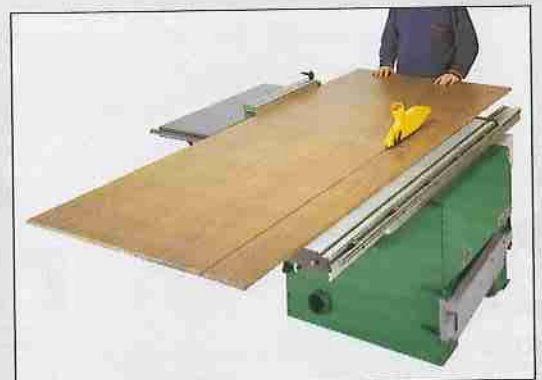




Die neue Formatkreissäge 819 überzeugt nicht nur durch klare Argumente, sondern auch durch das äußerst günstige " Preis - Leistungsverhältnis "

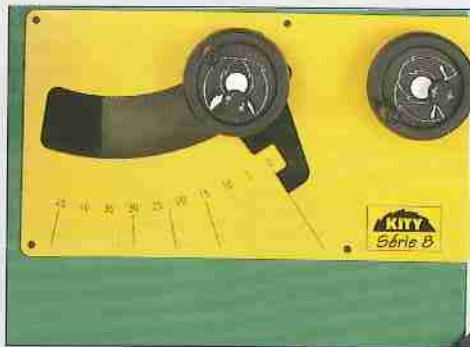
- **z.B. der besonders hochwertige Besäumschlitten**
aus fließgepresstem Alu, mit gefräster und vergüteter Oberfläche, ist äußerst präzise, verwindungssteif und hoch belastbar. Die hervorragende Leichtlaufefigenschaft und geringe Schmutzanfälligkeit wird durch das bewährte Kugelkontaktsystem auf geschliffenen Stahlführungsbahnen erreicht. Der Schlitten läßt sich in zwei Positionen gegen das Wegrollen sichern.
- **z.B. der großflächige Maschinentisch**
ist massiv gegossen, plan gefräst und oberflächenvergütet. Die als Zubehör lieferbare Tischverbreiterung erweitert großzügig den Maschinentisch auf 1250 mm Breite.
- **z.B. der schwere Maschinenständer**
aus massivem Formstahl gibt der Maschine die nötige Standsicherheit und Laufruhe.
- **z.B. der massive Längsanschlag (Standard)**
mit der mikrometrischen Feineinstellung wird leichtgängig über eine massive Rundsäulenführung eingestellt, die Klemmung erfolgt absolut abweichfrei durch ein Exzenter-spannsystem. Die Maßskala mit Haftmagneten ist sekundenschnell justierbar.
- **z.B. der robuste Teleskopanschlag (Standard)**
ist von 1200 mm bis 2200 mm ausziehbar und 2 x 45° schwenkbar, eine Leselupe am Klappanschlag sorgt für die genaue Maßeinstellung. Für die nötige Auflagefläche und Führung des Anschlages sorgt der verschiebbare Standard Auslegertisch.
- **z.B. das kompakte Sägeaggregat**
wird durch massive Schwenksegmente aus Maschinenguß beidseitig abweichfrei geführt. Der Antrieb des Sägeblattes erfolgt über einen robusten und verschleißfreien Polyriemenantrieb. Die Schnitthöheneinstellung von 0 bis 102 mm sowie der doppelseitige Spindeltrieb für die Blattschwenkung (-2°, 0°, 45° + 47°) werden äußerst präzise und leichtgängig durch zwei ergonomisch gut angeordnete Handräder eingestellt.
- **z.B. das professionelle Vorritzaggregat**
ist mit einem 1 PS starken Motor ausgestattet. Es ist höhenverstellbar bis 10 mm, (und 7 mm bei 45°) das Schwenken des Vorritzers erfolgt synchron mit dem Sägeaggregat. Die genaue horizontale - und vertikale Einstellung des Vorritzerblattes erfolgt von oben im Maschinentisch.
- **Der Schwenkarmauslegertisch (als Zubehör)**
ist über eine Rundsäulenführung verschiebbar und leicht abnehmbar. Ein massiver Schwenkarmausleger führt den massiven Auslegertisch absolut versatzfrei über die gesamte Schnittlänge. Der 2 x 45° schwenkbare Teleskopanschlag (Standard) kann für Arbeiten vor oder hinter dem Anschlag umgesetzt werden.



Innovativ in der Technik, stark in der Schnittleistung die Format - Kreissäge 819 mit 1550 und 2050 mm Schnittlänge



Die hochpräzisen Rolltische sind mit der modernsten Schlittentechnik ausgestattet und überraschen durch ihre Leichtlaufefigenschaft und hohe Verwindungssteifigkeit.



Übersichtlich und bedienerfreundlich, leichtgängig und äußerst genau die Sägeblatteinstellung.



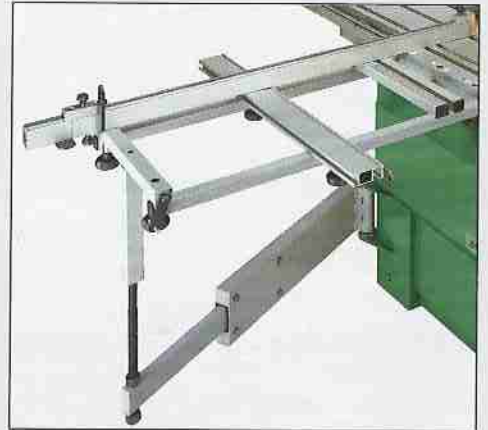
Der professionell ausgelegte Auslegertisch für maßgenaue Plattenschnitte.



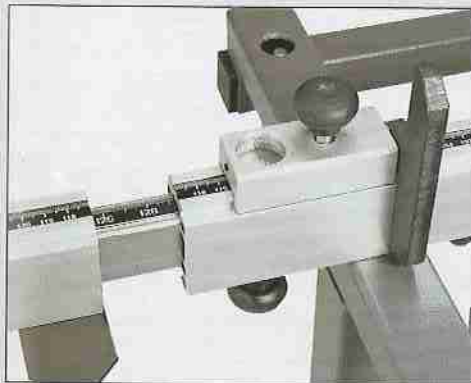
Der Auflagetisch (Standard) ist verschiebbar und sorgt für die nötige Auflagefläche und die sichere Führung des schwenkbaren Teleskopanschlages.



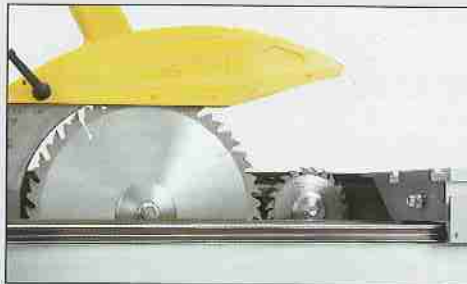
Übersichtlich angeordnet und schnell zugänglich: die komplette elektrische Maschinensteuerung.



Der große verwindungssteife Auslegertisch ist rundsäulengeführt, ein Schnellspannsystem sorgt für das leichte Verschieben und Abnehmen des Auslegertisches in jeder Stellung.



Der massive, schwenkbare Teleskopanschlag (Standard) ist mit einer hoch präzisen Einstelltechnik ausgestattet.



Leichter Zugang zum Sägeblattwechsel. Der hochdrehende und gegenläufige Vorritzer kann jederzeit zugeschaltet werden und wird unabhängig vom Sägeblatt von oben eingestellt.



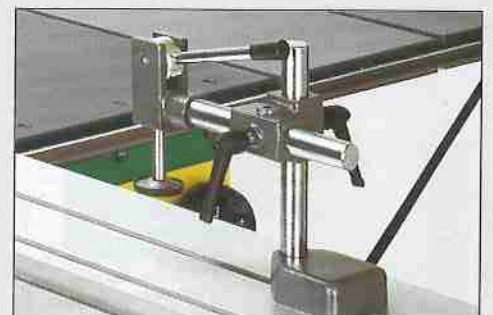
Die große Tischverbreiterung erlaubt Schnittbreiten bis 1250 mm zwischen dem Sägeblatt und Anschlag. Der Anschlag gleitet spielend über die gesamte Tischbreite auf der verchromten Anschlagführungschiene.



Ein abweichfrei geführter Längsanschlag (Standard) mit seinem robusten Exzentrerspannsystem und mikrometrischer Feineinstellung. Die 800 mm lange Aluanschlagschiene ist wend- und verschiebbar, die neue magnetische Maßskala ist sekundenschnell justierbar.



Im Detail das neu entwickelte und wirksame Vorritzaggregat (Kity geschützt)



Der massive Exzentrerspanner sichert das Schnittgut auf dem Besäumschlitten und ist über die ganze Schlittenlänge verschiebbar.



Die Format - Kreissäge 819 überzeugend in der Qualität, Leistung und Preis

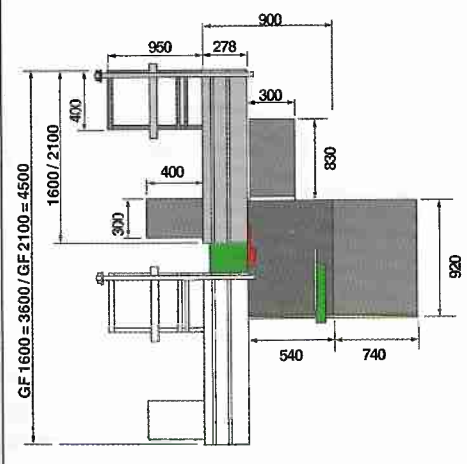
Serienmäßige Grundausstattung:

- HM - Sägeblatt \varnothing 315 x 30 x 36 Zähne
- Kleiner Auslegertisch 300 x 400 mm
- Teleskopanschlag 1200 bis 2200 mm
- Längsanschlag mit Feineinstellung
- Tischverlängerung 830 x 300 mm
- Absaugbare Spanhaube
- Integriertes Fahrwerk mit Hebedeichsel
- GF 2100 mit 2 zusätzlichen Stützfüßen
- GF I mit Vorritzaggregat + Vorritzblatt



Technische Daten:	819 GF 1600 ohne Vorritzer	819 GF 1600 i mit Vorritzer	819 GF 2100 ohne Vorritzer	819 GF 2100 i mit Vorritzer
Schlittenlänge:	1600 mm	1600 mm	2100 mm	2100 mm
Schnittlänge:	1550 mm	1550 mm	2050 mm	2050 mm
Schlittenbreite:	278 mm	278 mm	278 mm	278 mm
Maschinentischgröße:	540 x 920 mm	540 x 920 mm	540 x 920 mm	540 x 920 mm
Mit Tischverbreiterung:	920 x 1250 mm	920 x 1250 mm	920 x 1250 mm	920 x 1250 mm
Tischverlängerung:	300 x 830 mm	300 x 830 mm	300 x 830 mm	300 x 830 mm
Tischausleger mit Schwenkarm	400 x 950 mm	400 x 950 mm	400 x 950 mm	400 x 950 mm
Schnittbreite ohne und mit Tischverbreiterung:	400 / 1100 mm	400 / 1100 mm	400 / 1100 mm	400 / 1100 mm
Schnitthöhe bei 90° u. 45°	0 bis 102 / 70 mm	0 bis 102 / 70 mm	0 bis 102 / 70 mm	0 bis 102 / 70 mm
Sägeblattschwenkung:	- 2° / 0° / 45° / 47°	- 2° / 0° / 45° / 47°	- 2° / 0° / 45° / 47°	- 2° / 0° / 45° / 47°
Sägeblattgröße \varnothing max. u. Bohrung:	315 / 30 mm	315 / 30 mm	315 / 30 mm	315 / 30 mm
Drehzahl der Sägewelle:	4500 U/min.	4500 U/min.	4500 U/min.	4500 U/min.
Vorritzerblatt \varnothing u. Bohrung:		125 / 20 mm		125 / 20 mm
Drehzahl des Vorritzers:		8500 U/min.		8500 U/min.
Aufnahmeleistung Säge in 230 V (P 1)	2,5 kW = 3,4 PS		2,5 kW = 3,4 PS	
Abgabeleistung Säge in 230 V (P 2)	1,8 kW = 2,5 PS		1,8 kW = 2,5 PS	
Aufnahmeleistung Säge in 400 V (P 1)	4,0 kW = 5,6 PS	4,0 kW = 5,6 PS	4,0 kW = 5,6 PS	4,0 kW = 5,6 PS
Abgabeleistung Säge in 400 V (P 2)	3,0 kW = 4 PS	3,0 kW = 4 PS	3,0 kW = 4 PS	3,0 kW = 4 PS
Motorleistung Vorritzer nur in 400 V (P 1)		0,75 kW = 1 PS		0,75 kW = 1 PS
Absauganschluß:	\varnothing 60 / 100 mm	\varnothing 60 / 100 mm	\varnothing 60 / 100 mm	\varnothing 60 / 100 mm
Transportgröße H / B / L in mm:	850 x 900 x 1010	850 x 900 x 1010	850 x 900 x 1010	850 x 900 x 1010
Gewicht in der Komplettausstattung	270 kg	275 kg	285 kg	290 kg

Platzbedarf GF 1600 / 2100



Das Preisangebot in der Grundausstattung

	Bestell-Nr.	Preis DM ohne/MWSt.	Preis DM mit/MWSt.
GF 1600 in 400 V	10 8193	4755,00	5515,80
GFI 1600 I mit Vorritzer in 400 V	11 8193	5435,40	6305,10
GF 2100 in 400 V	12 8193	5100,00	5916,00
GFI 2100 I mit Vorritzer in 400 V	13 8193	5692,00	6602,75

Das Zubehör

	Bestell-Nr.	Preis DM ohne/MWSt.	Preis DM mit/MWSt.
Auslegertisch mit Schwenkarm ohne Ablängschiene	204750	743,90	862,95
Tischverbreiterung 920 x 1080 mm	204739	371,55	430,95
Absaugset für Spanhaube und Anschlußmuffe \varnothing 100 (Schlauchhalterung nur in Verbindung mit der Tischverbreiterung)	204734	102,00	118,35
Schwerer Exzentrerspanner für den Besäumschlitten	204747	204,90	237,60

Sägeblätter auf Seite 56